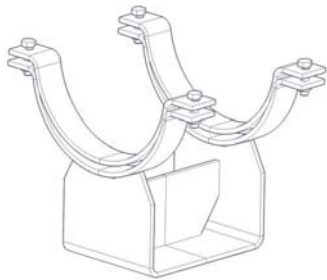
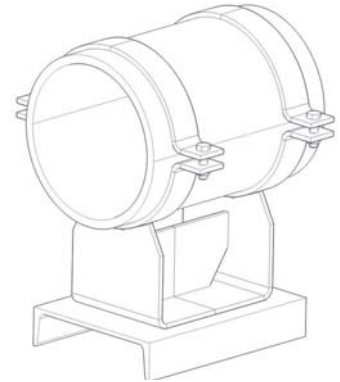




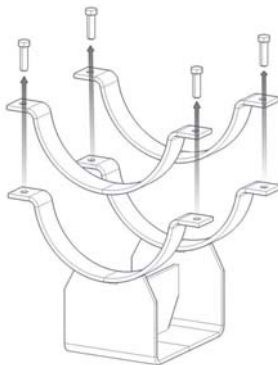
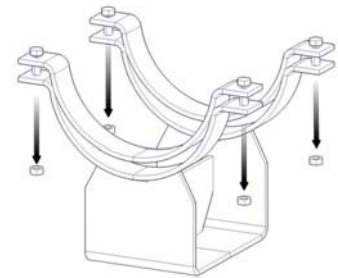
## ***GUÍA DE MONTAJE PARA PATINES***

Existen cuatro tipos distintos de patín con distintas configuraciones (simple, doble, triple, ...). En esta guía se explica el montaje genérico de un patín de apoyo deslizante estándar.



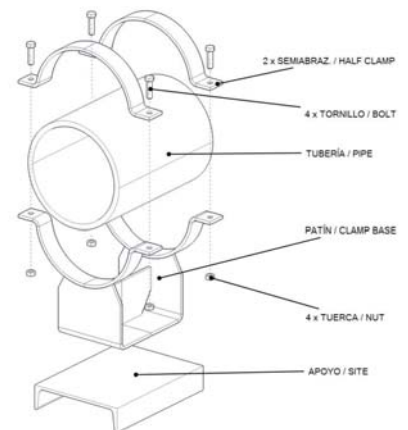
Si el tamaño de tubería no es grande, el patín se enviará premontado y con las abrazaderas superiores hacia abajo.

El primer paso es desmontar el conjunto. Desatornillar las tuercas.

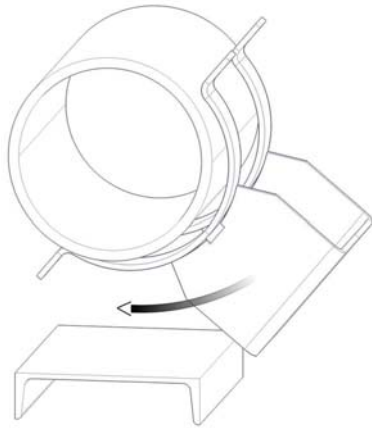


Sacar los tornillos que fijan las dos semiabrazaderas superiores y desensamblarlas.

Debe localizarse el lugar de la línea en la que se situará el patín consultando los planos de ingeniería.

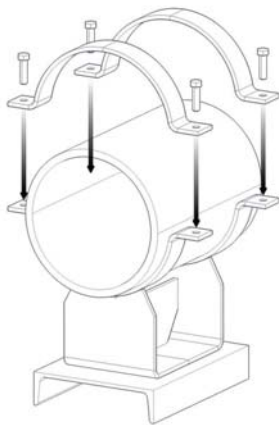
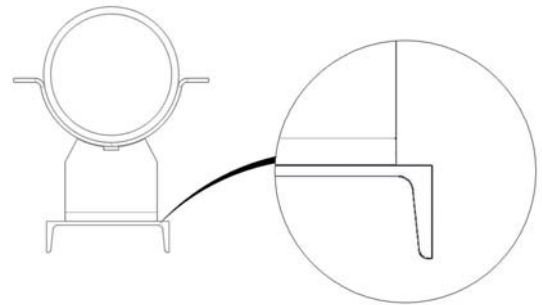


0	09/04/12	INFORMACIÓN	JCC	JMD
REV.	FECHA	EDITADO PARA	DIBUJ.	COMP.



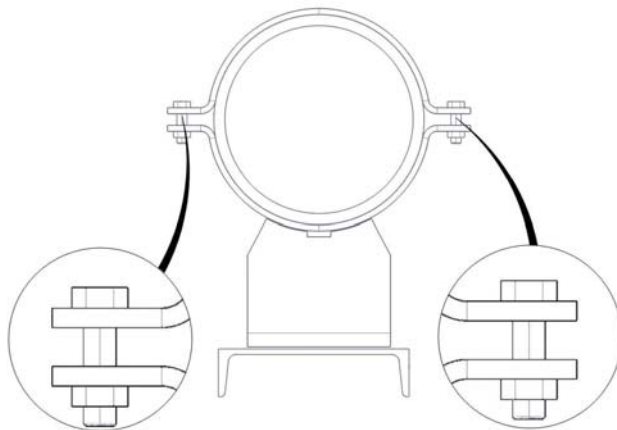
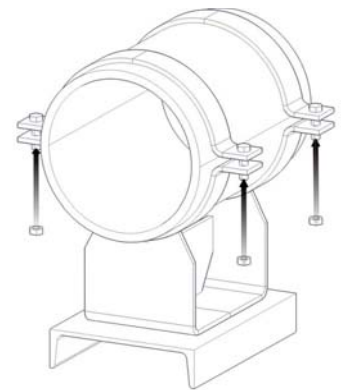
Debe colocarse el conjunto soldado patín-semiabrazaderas soldadas bajo la tubería correspondiente.

En este paso se debe prestar especial atención a que el apoyo del patín sobre el soporte en el que debe descansar sea completo. Toda la superficie base del patín debe descansar sobre el apoyo.



Una vez que el patín está colocado de manera estable, colocar las semiabrazaderas superiores e introducir los tornillos correspondientes.

Colocar y apretar las cuatro tuercas. Primero con la mano, con secuencia en forma de cruz, y luego con la llave.



De modo que el espacio libre a ambos lados de las abrazaderas sea el mismo.

0	09/04/12	INFORMACIÓN	JCC	JMD
REV.	FECHA	EDITADO PARA	DIBUJ.	COMP.