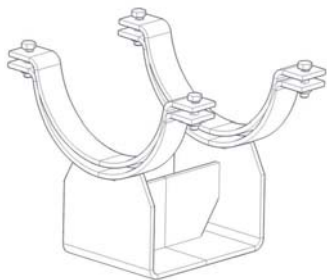
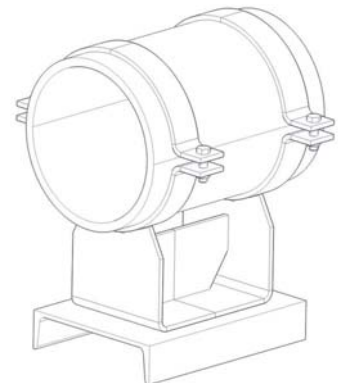




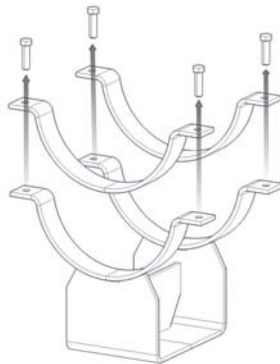
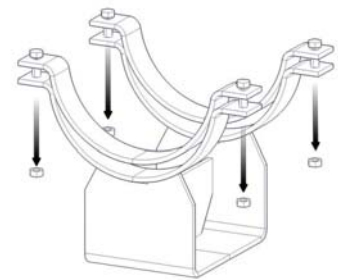
GUIA DE MONTAGEM PARA PATINS

Existem quatro tipos diferentes de patins com diferentes configurações (simples, dupla, tripla...). Neste guia explica-se a montagem genérica de um patim de apoio deslizante padrão.



Se o tamanho do tubo não for grande, o patim será fornecido pré-montado e com as abraçadeiras superiores viradas para baixo.

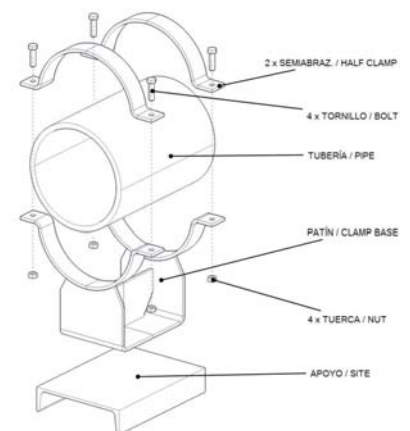
O primeiro passo consiste em desmontar o conjunto. Desparafusar as porcas.



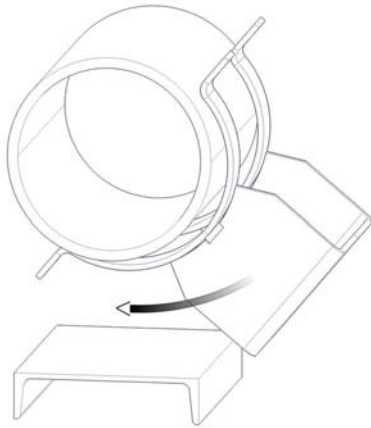
Retirar os parafusos que fixam as duas semiabraçadeiras superiores e soltá-las.

É preciso situar o lugar da linha na qual se instalará o patim consultando os planos de engenharia.

:

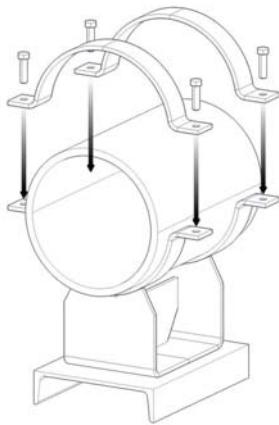
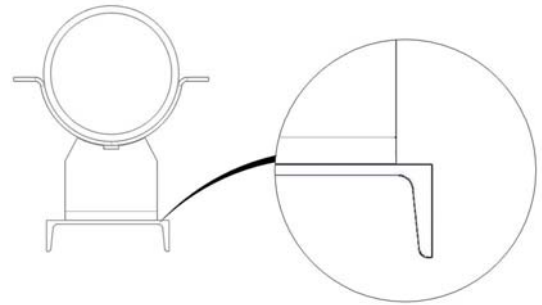


0	09/04/12	INFORMAÇÃO	JCC	JMD
REV.	DATA	EDITADO PARA	DES.	COMP.



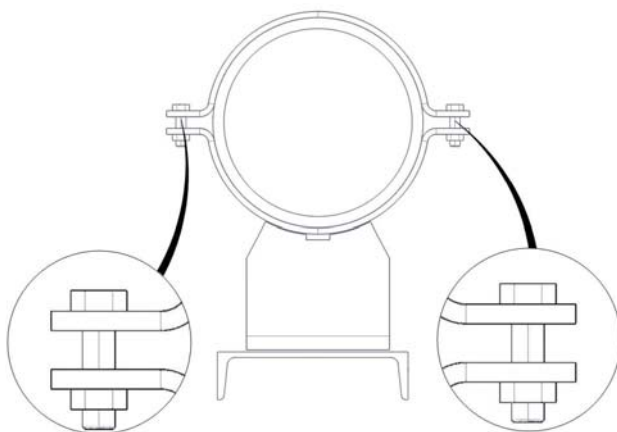
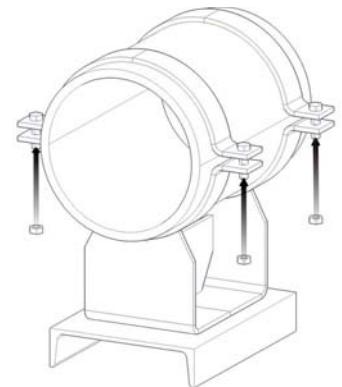
É preciso colocar o conjunto soldado patim-semiabraçadeiras soldadas sob o tubo correspondente.

Neste passo é preciso prestar especial atenção para que o apoio do patim, sobre o suporte no qual deve descansar, seja completo. Toda a superfície base do patim deve descansar sobre o apoio.



Uma vez colocado o patim de maneira estável, é preciso colocar as semiabraçadeiras superiores e introduzir os parafusos correspondentes.

Colocar e apertar as quatro porcas. Primeiro com as mãos, com sequência em forma de cruz, e logo depois com a chave.



De modo que o espaço livre em ambos os lados das abraçadeiras seja o mesmo.

0	09/04/12	INFORMAÇÃO	JCC	JMD
REV.	DATA	EDITADO PARA	DES.	COMP.