

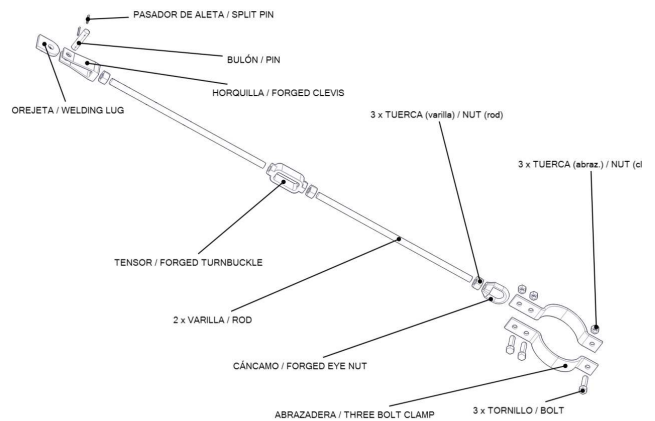


GUIDE DE MONTAGE POUR SUPPORTS RIGIDES

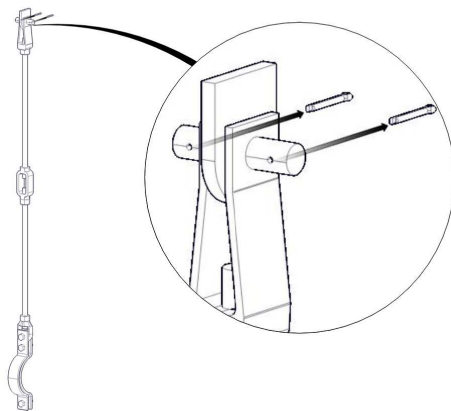
Il existe différentes configurations de support. Le montage générique d'un support standard est expliqué dans ce guide.



Si la tuyauterie n'est pas de grande taille le support sera livré prémonté.

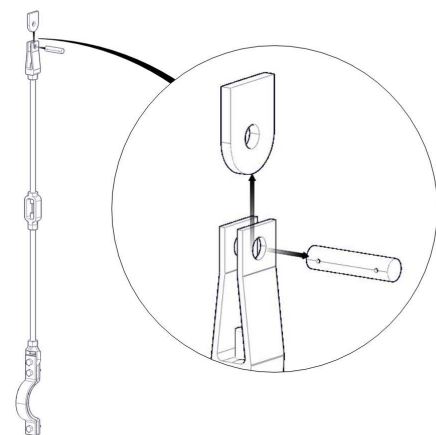


Le premier pas consiste à démonter l'ensemble en suivant les étapes suivantes:

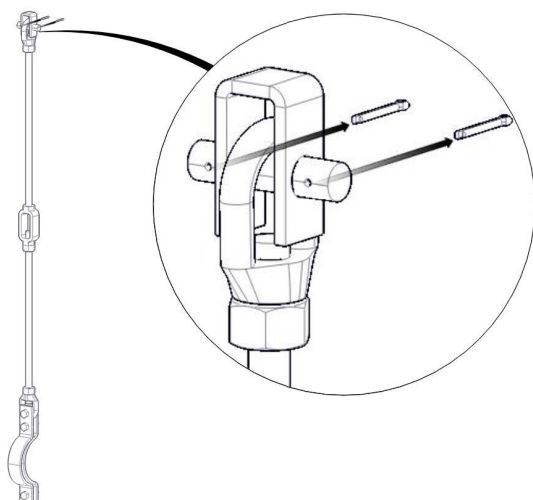


Retirer les goupilles fendues du boulon supérieur.

Dégager le boulon et le gousset, ce dernier étant soudé par la suite.

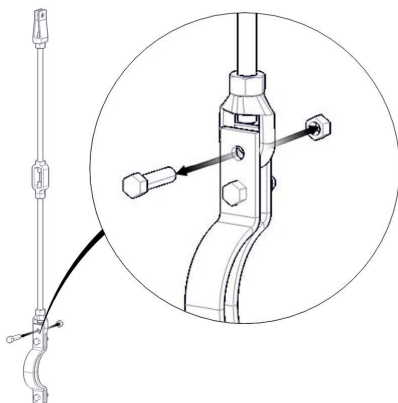
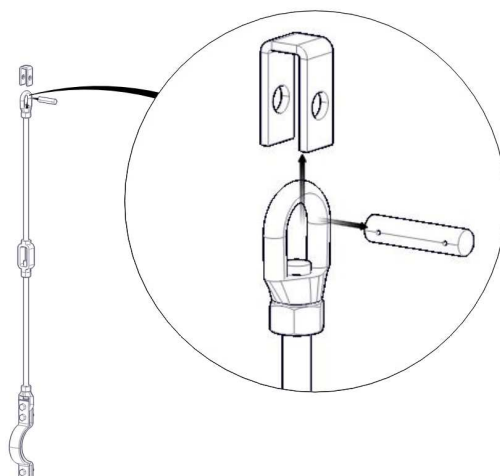


0	09/04/12	INFORMATION	JCC	JMD	
REV.	DATE	ÉDITÉ POUR	DESSIN	VÉRIF.	



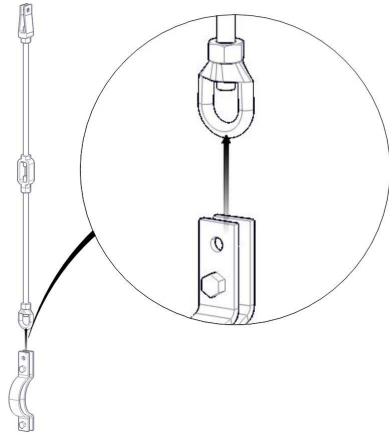
Tel que signalé au début de ce guide il existe différentes configurations de support, ce qui permet que le raccordement supérieur à la structure soit effectué au moyen d'un œillet et d'un raccordement. Les pas à suivre seront en tout cas les mêmes. Retirer les goupilles fendues du boulon supérieur.

Dégager le boulon et la pièce de raccordement à la structure, qui sera soudée par la suite.



Débolonner le boulon et l'écrou supérieurs du collier à trois boulons.

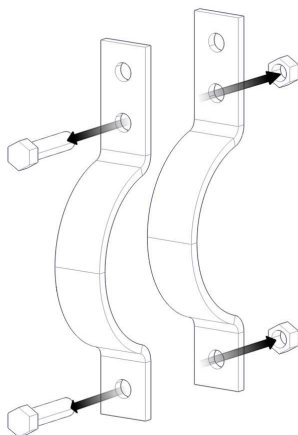
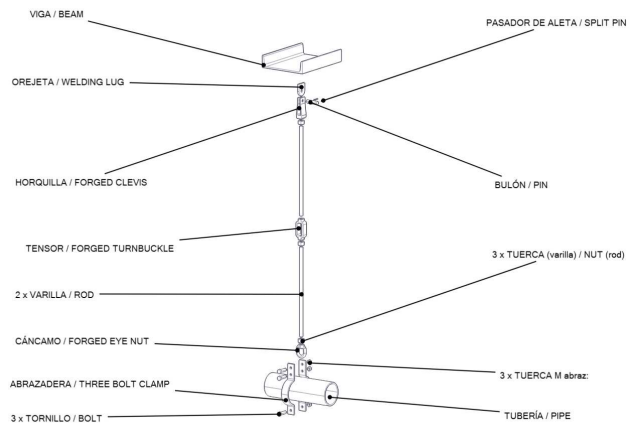
0	09/04/12	INFORMATION	JCC	JMD	
REV.	DATE	ÉDITÉ POUR	DESSIN	VÉRIF.	



Démonter le collier.

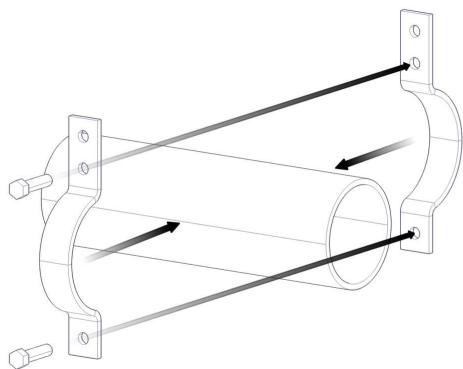
Régler la dimension de l'ensemble de façon à ce que les tiges soient totalement vissées sur la chape / l'œillet, le tendeur et l'œillet.

Il faut localiser l'endroit de la ligne où sera situé le support en consultant les plans d'ingénierie, sur lesquels il est de plus possible d'indiquer un désalignement (inclinaison) du montage.



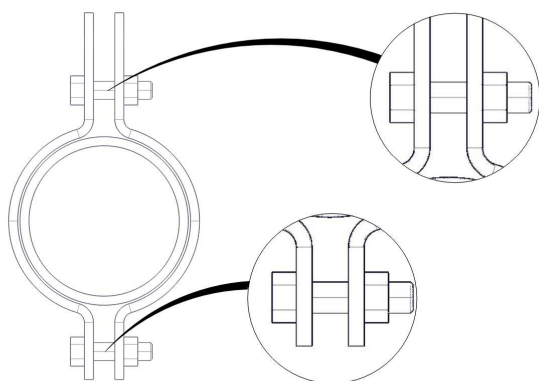
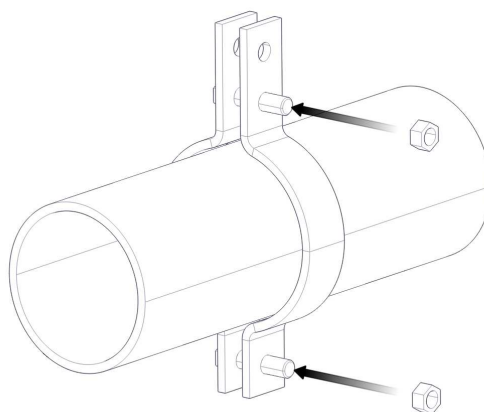
Démonter les deux vis et écrous restants sur le collier.

0	09/04/12	INFORMATION	JCC	JMD	
REV.	DATE	ÉDITÉ POUR	DESSIN	VÉRIF.	



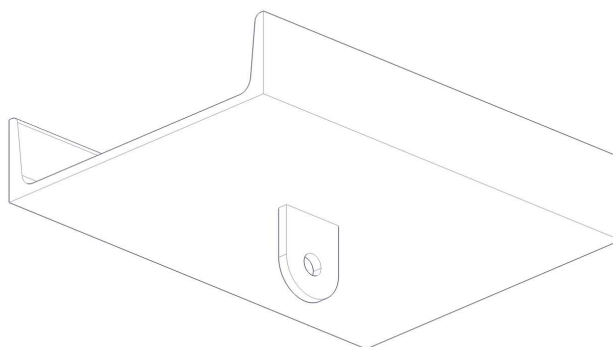
Monter le collier et les vis.

Serrer les écrous.

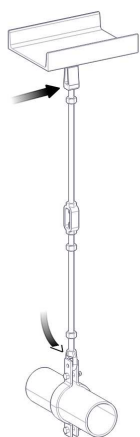


À ce stade il faut serrer les écrous de façon à ce que l'espace libre des deux côtés du collier soit approximativement le même.

Souder le gousset / la pièce de raccordement à la poutre à l'endroit correspondant selon les plans.

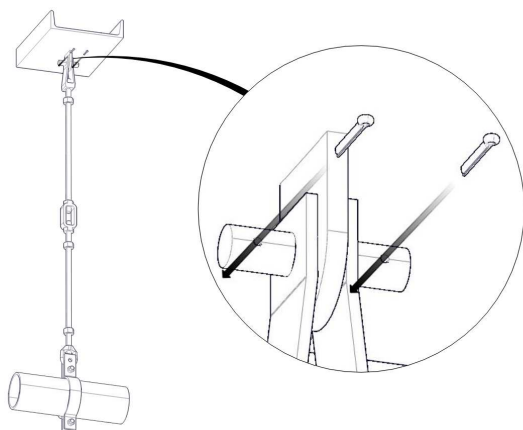
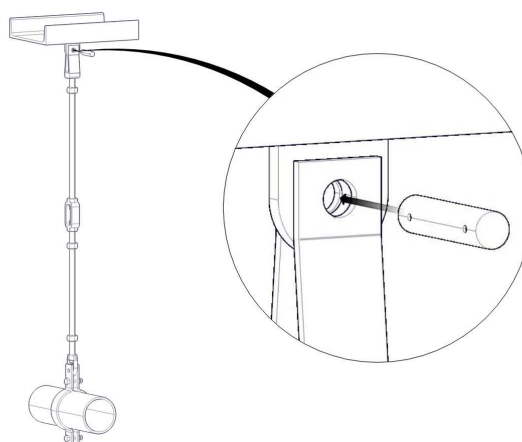


0	09/04/12	INFORMATION	JCC	JMD	
REV.	DATE	ÉDITÉ POUR	DESSIN	VÉRIF.	



Monter l'ensemble des tiges et régler le vissage des tiges si cela est nécessaire.

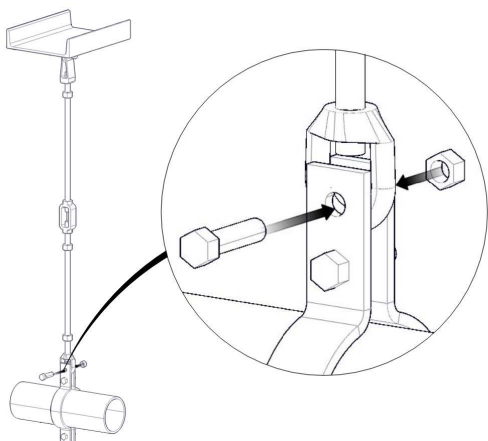
Une fois que les trous sont concentriques insérer le boulon.



Et introduire les goupilles fendues.
Écarter leurs extrémités après qu'elles aient traversé le boulon.

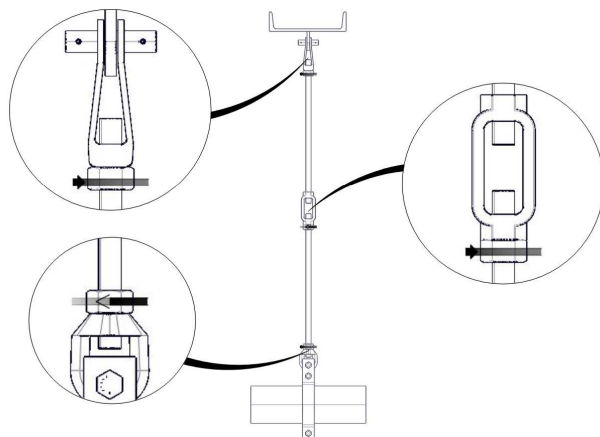
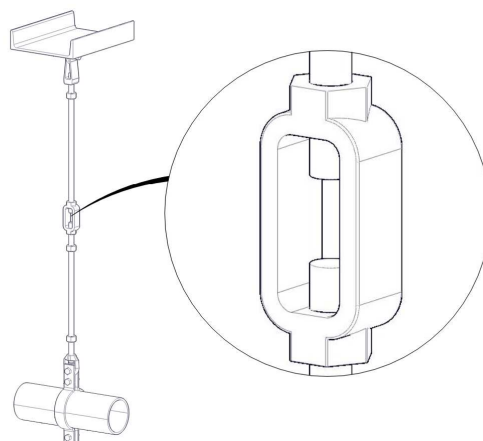
:

0	09/04/12	INFORMATION	JCC	JMD	
REV.	DATE	ÉDITÉ POUR	DESSIN	VÉRIF.	



Monter le troisième vis et son écrou correspondant sur le collier.

Tendre le support avec le tendeur (ou avec la tige s'il n'y a pas de tendeur).



Finalement, serrer les contre-écrous et s'assurer que les tiges sont bien vissées sur les éléments qu'elles unissent.

:

0	09/04/12	INFORMATION	JCC	JMD	
REV.	DATE	ÉDITÉ POUR	DESSIN	VÉRIF.	