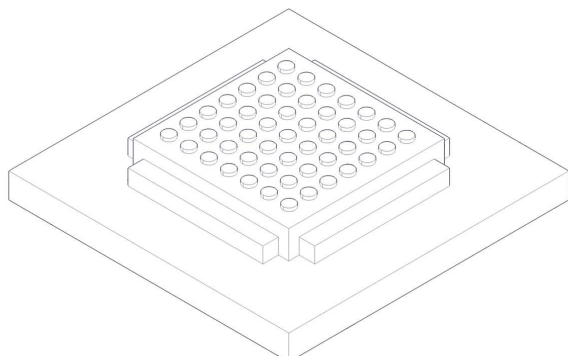


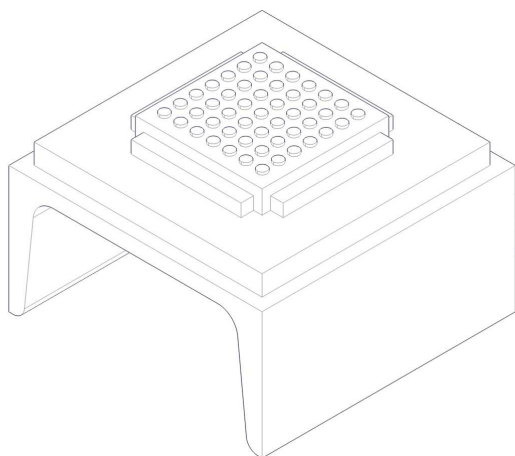
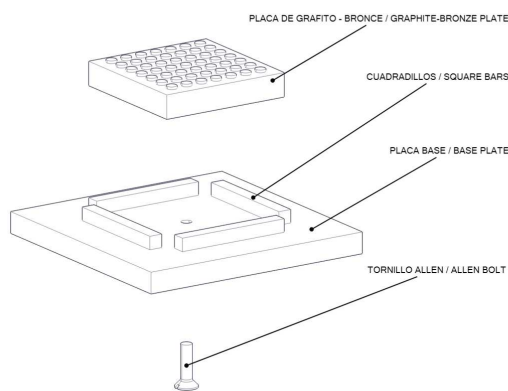


GUIA DE MONTAGEM PARA PLACAS AUTOLUBRIFICANTES



O conjunto da placa autolubrificante será fornecido pré-montado.

O conjunto é formado por uma placa de grafite-bronze e uma placa base, unidas por meio de parafuso Allen.



Não é preciso desmontar o conjunto. É preciso assegurar-se de que o parafuso está bem montado e não sobressai da base.

Soldar a placa base no lugar correspondente, de acordo com os planos de engenharia. É preciso usar proteção na operação de soldadura e pintura da placa de grafite-bronze para evitar salpicaduras.

0	09/04/12	INFORMAÇÃO	JCC	JMD	
REV.	DATA	EDITADO PARA	DES.	COMP.	